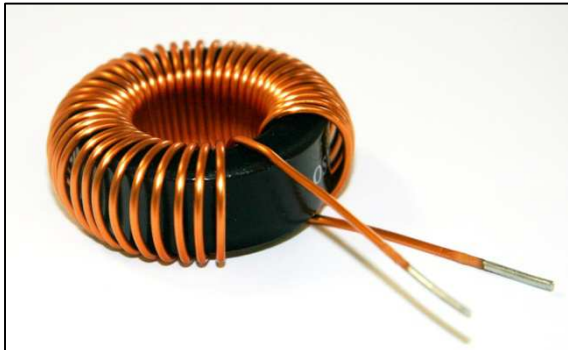


Speicherdrosseln SDO offene Version
storage chokes SDO open version

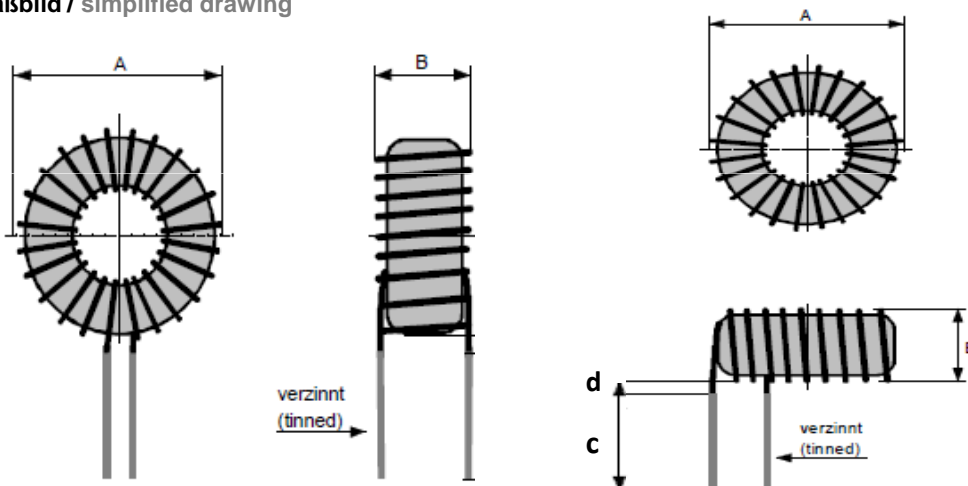
RISTRA



VDE-Nr. VDE 0565 / II EN-Nr. EN 138000

Nennspannung nominal voltage	250V AC
NennInduktivität inductance	0,4mH - 82mH
Strom current	0,3A – 10,0A
Frequenz frequency	50 Hz
Klimabeständigkeit climate consistency	40/125/21
Induktivitätstoleranz inductance tolerance	± 30%
Übertemperatur excess temperature	< 55 °C
Kernmaterial Core material	Eisenpulver Iron powder

Maßbild / simplified drawing



Abmessungen in mm / dimensions in mm

Größe	a	b	c	d
1	16 max	7 max	25	1,5
2	19 max	9 max	25	1,5
3	25 max	10 max	25	1,5
4	30 max	13 max	25	1,5
5	36 max	11 max	25	1,5
6	44 max	20 max	25	1,5

Anwendungsbereiche: Hauptsächlich zur Anwendung in Steuerungen sowie Stromversorgungen geeignet. Natürlich sind jedoch auch weitere Anwendungsbereiche möglich.

Coverage: main-field of application are controlling units and power-supplies. These chokes are also insertable for further coverages naturally.

Diese und weitere Ausführungen auch im Gehäuse erhältlich!

All types are also available as moulded versions!